

VAIA Miscelatore monocomando vasca con tubo verticale per montaggio indipendente con doccetta e flessibile - Cromato

VAIA

25 863 809



- Bocca: getto circolare con aria
 - portata max 24,6 l/min a una pressione idraulica di 3 bar
 - Doccetta: COMPACT RAIN, portata max. 6,8 l/min (a 3 bar)
 - doccetta a stilo con sistema anticalcare
 - sporgenza 281 mm
 - bocca girevole 360°
 - deviatore automatico vasca/doccia
 - altezza totale 1057 - 1127 mm
 - supporto doccetta
 - altezza tubo verticale 565 - 635 mm
 - altezza fino a rompigitto 925 – 995 mm
 - rosette scorrevoli Ø 135 mm
 - Flessibile doccetta in metallo 1250mm con protezione antitorsione integrata
- Sistema di sicurezza antiriflusso.**

Sistema di sicurezza antiriflusso.

	Cromato	25 863 809-00
	Platinato spazzolato	25 863 809-06
	Platinato	25 863 809-08
	Dark Chrome	25 863 809-19
	Ottone spazzolato (Oro 23k)	25 863 809-28
	Bronzo spazzolato	25 863 809-42
	Champagne spazzolato (Oro 22k)	25 863 809-46
	Champagne (Oro 22k)	25 863 809-47
	Dark Platinum spazzolato	25 863 809-99

Prodotti complementari necessari



Fissaggio a pavimento da incasso 35 945 970 90

-

- Profondità d'incasso max. 150 mm
- profondità d'incasso min. 80 mm

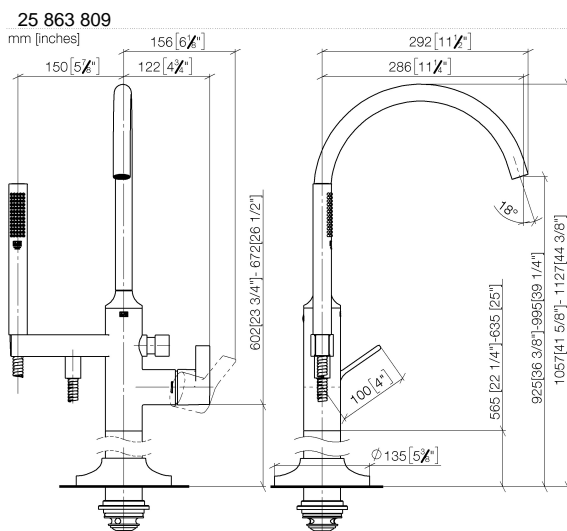
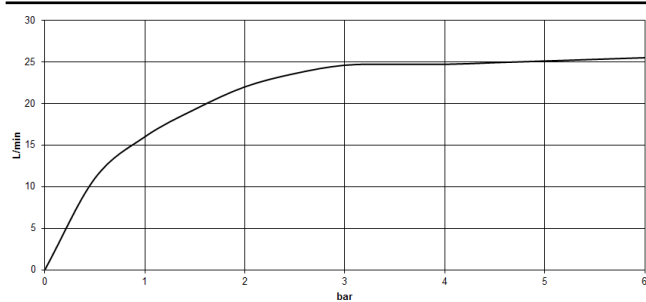


Diagramma di portata



Certificati

Belgaqua_19_77_27. WRAS_2001027.

IAPMO_4976 (2).

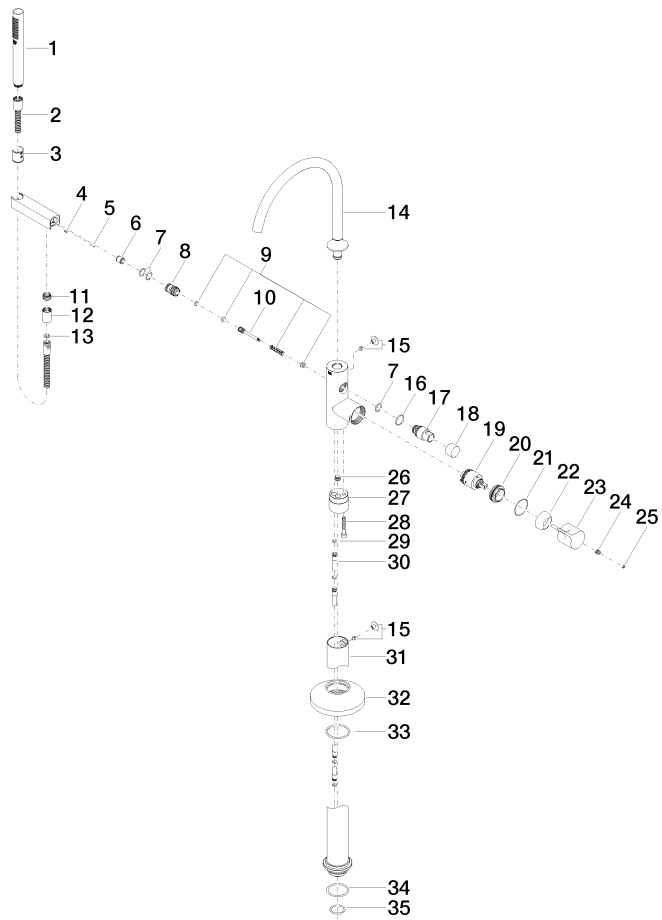
LGA_29727.

Belgaqua_24-003-27_1.

VAIA Miscelatore monocomando vasca con tubo verticale per montaggio indipendente con doccetta e flessibile - Cromato

VAIA

25 863 809



VAIA Miscelatore monocomando vasca con tubo verticale per montaggio indipendente con doccetta e flessibile - Cromato

VAIA

25 863 809

Elenco delle parti di ricambio

N.	Codice articolo	Denominazione	Quantità necessaria	Tempo di produzione
1	90 12 11 140 30-00	doccia	1	10
2	90 30 02 072 00-00	Flessibile metallico per doccetta 1/2" x 3/8" x 1250 mm - Cromato	1	10
3	09 18 40 118 90	bussola	1	2
4	09 31 11 058 90	perno	1	2
5	09 31 11 040 90	perno	1	2
6	90 23 01 141 00 90	valvola di non ritorno	1	2
7	90 14 10 010 00 90	guarnizione	3	2
8	09 24 03 153 20-00	ugello	1	10
9	90 16 02 023 00 90	molla	1	2
10	09 31 09 102 20-00	astina	1	10
11	09 24 03 069 90	ugello	1	2
12	90 21 02 069 00-00	copertura	1	10
13	90 14 20 026 00 90	guarnizione	1	2
14	90 28 22 327 00-00	bocca di erogazione	1	10
15	04 31 20 036 00 90	tappo	2	2
16	09 14 10 112 90	guarnizione	1	2
17	09 21 34 081 20-00	ugello	1	10
18	09 20 88 002-00	manopola	1	10
19	90 15 05 039 00 90	cartuccia	1	2
20	09 24 04 298 90	dado	1	2
21	09 14 10 037 90	guarnizione	1	2
22	09 28 30 036-00	copertura	1	10
23	09 20 80 022-00	manopola	1	10
24	90 31 11 030 00 90	perno	1	2
25	90 31 20 087 00-00	tappo	1	10
26	04 31 20 039 11 90	tappo	1	2
27	09 24 03 152 20-00	adattatore	1	10
28	09 30 30 111 90	vite	1	2
29	09 14 10 139 90	guarnizione	2	2
30	04 28 22 025 00 90	attacco	2	2
31	04 28 22 030 00-00	tubo	1	10
32	09 27 80 022-00	rosetta	1	10
33	90 14 10 129 00 90	guarnizione	1	2
34	09 14 10 084 90	guarnizione	1	2
35	09 14 10 018 90	guarnizione	1	2